



## LES CLÔTURES AGRICOLES NOUÉ ZINC-ALU



### AVANTAGES

- Simplicité de pose
- Clôture adaptée aux grands linéaires



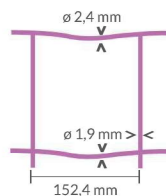
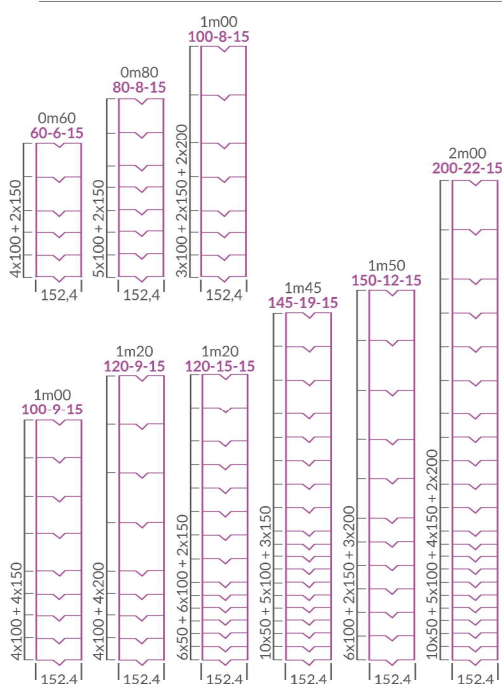
01 34 48 60 06  
clotures.starlier@cloturesstarlier.fr

Clôtures & Portails

### DESRIPTIF

Revêtement	Zinc-Alu
Ø Fil	1,9 mm   lisière 2,4 mm
Maille	Mailles progressives
Picots défensifs	x
Hauteur	0m60   0m80   1m00   1m20 1m45   1m50   2m00
Longueur	50 ML

### DIMENSIONS



### Piquets chataignier ronds



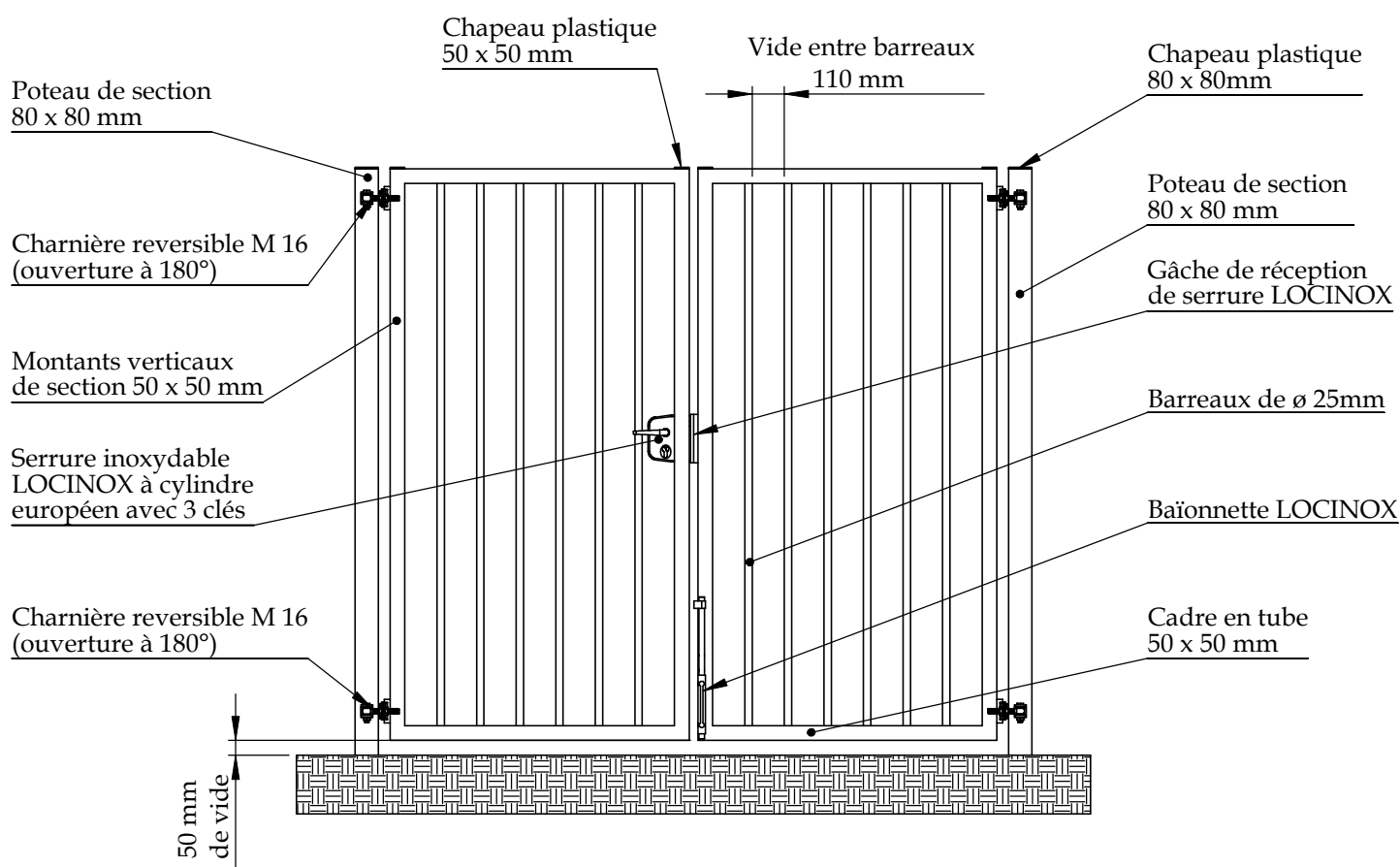
### REVÊTEMENT



### LABEL



# PORTAIL EUROCLO KOP ECO

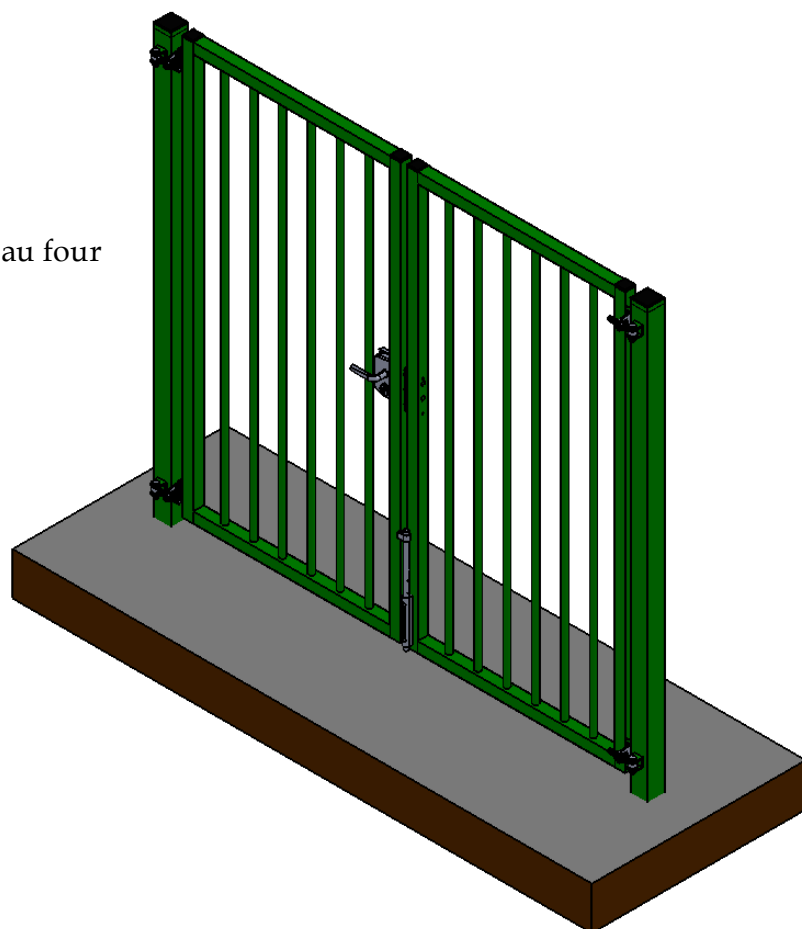


## Finition :

- ✓ Acier galvanisé Sendzimir Z275
- ✓ Plastifié (80 microns), par poudrage électrostatique au polyester, avec cuisson au four à 220 °

## Coloris :

Vert RAL 6005 uniquement

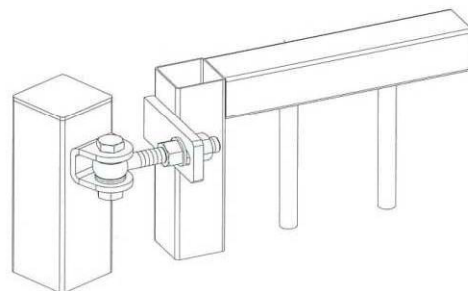
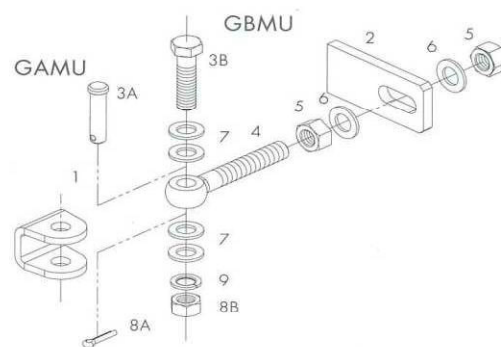
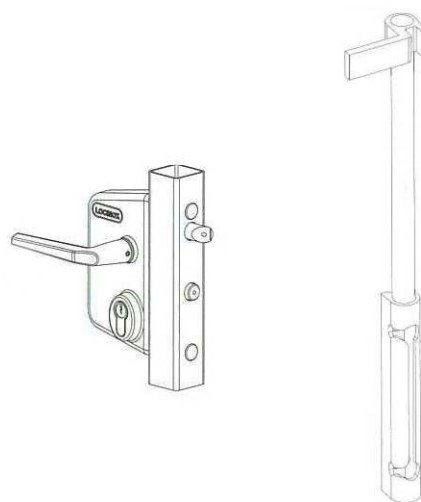


## Portail "KOP INDUSTRIEL LOURD"

### Descriptif :

- \* Cadre en tube 60\*60.
- \* Soubassement et montant charnière en tube 80\*60 à partir de 6,68m.
- \* Barreaux en tube  $\varnothing 25$ .
- \* Poteaux en tube de 120\*120 à 180\*180.
- \* Serrure à cylindre européen.
- \* Charnières M22.
- \* 2 Baïonnettes.

- \* Ht : 0,95m / 1,20m / 1,45m / 1,75m / 1,95m / 2,20m / 2,45m.
- \* Longueur : 6,13m / 6,98m / 8,06m / 9,14m / 9,95m.
- \* Ouverture 180°.
- \* Acier galvanisé à chaud plastifié.
- \* RAL : 6005 / 6009 / 9005 / 9010 / 7016.



## CONDITIONS GENERALES DE VENTE ET/OU D'EXECUTION DE TRAVAUX

### Définition :

Dans le texte qui suit, il est entendu par :

- **Le client** : la personne physique ou morale avec laquelle se conclut la commande ou le contrat.
- **L'entrepreneur / S.A.R.L CLOTURES TARLIER**
- **Le maître d'ouvrage** : la personne physique ou morale distincte, le cas échéant du client pour lesquels sont réalisés les travaux.

### Commandes :

Toute remise de commande implique de la part du client, l'acceptation sans réserve, des présentes conditions générales de vente, sauf dérogation formelle et expresse de **l'entrepreneur**.

Les commandes ou marchés conclus par les représentants, agents ou distributeurs de **l'entrepreneur** ne deviennent définitifs qu'après avoir été acceptés par **l'entrepreneur**.

Les offres faites téléphoniquement par les représentants agents ou distributeurs de **l'entrepreneur** ne constituent engagement de notre part qu'autant qu'elles auront été confirmées par écrit.

### Exécution des travaux :

**Le client ou son maître d'œuvre** donnera à **l'entrepreneur** tous les éléments utiles à l'implantation des ouvrages et, les directives nécessaires à l'exécution des travaux en indiquant notamment : sujétions particulières de voisinage et consistance du sol et sous-sol (ouvrage, canalisations, lignes enterrées...) afin que les travaux puissent être exécutés sans risque d'occasionner des dommages.

Faute par **le client** ou son mandataire d'avoir fourni ces éléments, la responsabilité de **l'entrepreneur** ne pourrait être recherchée.

### Délais d'exécution :

Les délais d'exécution des travaux seront ceux figurant sur les devis, à compter de la date de réception de la commande.

Ils seront prolongés dans le cas de force majeure, de causes indépendantes de la volonté de **l'entrepreneur**, de causes dues au client ou à ses sous traitants, ou pour intempéries. En ces cas, seulement de retard, **le client** ne pourra appliquer les éventuelles pénalités de retard qui auraient été convenues contractuellement.

### Réception :

Dès l'achèvement des travaux objet de la commande ou du contrat, il est procédé à leur réception par **le client**, ou le représentant du client.

En cas de travaux non conformes, toutes réclamations ou réserves, qu'elles portent sur la qualité, la quantité de fournitures et/ou de travaux, doivent être formulées sur le champ faute de quoi, les fournitures et/ou travaux seront réputés avoir été acceptés par **le client** ou son représentant.

### Facturation :

Les travaux feront l'objet de situations mensuelles établies à la fin de chaque mois sur la base de métrées contradictoires établies entre **le responsable de l'entrepreneur**, sur le chantier, ou ses poseurs et **le représentant du client** sur le chantier.

En cas d'intervention inférieure à UN mois, il sera établi une situation unique.

Les situations de travaux seront réglées au comptant sauf stipulation contraire.

En cas de défaut de paiement, quelque soit le titre de paiement du client, l'intégralité de la créance de **l'entrepreneur** devient exigible immédiatement, après mise en demeure préalable. Il peut entraîner, au gré de **l'entrepreneur** la suspension des prestations ou la résiliation des commandes. Les retards de paiement par rapport aux dates d'échéances prévues au contrat entraîneront une facturation **d'intérêt** calculé à 3 fois le taux d'intérêt légal. En cas de recouvrement de la créance par voie d'huissier, contentieux judiciaire, les créances de **l'entrepreneur** seront majorées en outre des frais accessoires et dépens engagés.

### Clause de réserves de propriété :

Il est expressément convenu que **l'entrepreneur** se réserve la propriété des biens ou marchandises vendus et le droit de les reprendre jusqu'au paiement complet du prix, en principal et accessoire, les risques afférents aux biens vendus incombant néanmoins à l'acheteur dès la mise à disposition des biens ou marchandises.

Toutes nos marchandises voyagent aux risques et périls du destinataire.

La restitution des biens ou marchandises livrés ou enlevés et non payés pourra être exigée à tout moment aux frais du client et quelqu'en soit le possesseur ;

Les acomptes reçus par le vendeur lui seront acquis à titre de pénalité non exclusive de dommages et intérêts.

En cas de procédure de sauvegarde, de redressement ou de liquidation judiciaire de l'acheteur, la propriété des biens vendus et restés impayés pourra être revendiquée par le vendeur.

### Règlement des litiges :

Tout litige relatif à la présente exécution des travaux ou de vente, même en cas de recours en garantie ou de pluralité de défendeurs serait, à défaut d'accord amiable, de la compétence exclusive des Tribunaux de Commerce d'Instance ou de Grande Instance de Pontoise.

Les présentes conditions générales prévalent sur toutes les conditions présentées par **le client**.



Tél : 01 34 48 60 06  
Fax: 01 34 66 11 25

clotures.tarlier@cloturestarlier.fr

www.clotures-tarlier.fr

# CLOTURES TARLIER

SARL AU CAPITAL DE 42 000 EUROS

AVERNES LE 23/06/2021

MONSIEUR LERDU Joris

T : 06 15 81 58 21  
[Ferme95@yahoo.fr](mailto:Ferme95@yahoo.fr)

**Devis de fourniture et pose : 21 06 184 / CT-TC**  
Réf : Projet clôture unité de Méthanisation – LE PERCHAY (95)

**Pour information : La société sera fermée pour congés du 02/08/2021 au 21/08/2021**

Fourniture et pose :

## **CLOTURE GRILLAGE NOUE SUR POTEAUX CHATAIGNIER**

- Longueur de la clôture : **825 ml**
- Hauteur hors sol : **2,00 m**
- Entraxe poteaux tous les **3,00 m**

### **Grillage noué Zincalu, mailles progressives**

- Fil de lisière  $\varnothing$  **2,4 mm** / Autres fils  $\varnothing$  **1,9 mm**
- Poteaux Châtaignier écorcés **10/12 cm**, longueur totale **2,50 m**.
- Fixation par grillage / poteaux par crampons galvanisés.

**Poteaux fichés en sol**, (sans béton) sur 0,50 m de profondeur

Prix fourniture et pose : 825 ml                      24,85 € H.T                      20 501,25 € H.T

## **PORTAIL PIVOTANT à 2 vantaux égaux EURO CLO type Kop Eco**

- Largeur : **3,12 m**.
- Hauteur : **2,00 m**. (y compris 5 cm de jeu).
- Cadre en tube carré section **50 x 50 mm**
- Barreaux en tube rond  $\varnothing$  **25 mm**, entraxe **135 mm**, espacement entre barreaux **110 mm**
- Fixation sur 2 poteaux tube section **80 x 80 mm**
- Gonds réglables
- 1 baïonnette permettant le maintien du vantail en position ouverte.
- Serrure à cylindre inoxydable européen avec 3 clés.

**Traitement anticorrosion** : Matériel **galvanisé Sendzimir Z275 et plastifié** ( 80 microns ),  
par poudrage électrostatique au polyester, avec cuisson au four à 220 °.

**Coloris** : Vert Ral 6005

Prix fourniture et pose : 1 unité                      1 704,00 € H.T                      1 704,00 € H.T

(Pour plus d'informations)



95450 AVERNES – RC PONTOISE 776 222 234 00036 – CODE APE 4329 B – TVA FR 33776222234  
Siège social : 12 Chemin du val des Vignes – 95450 AVERNES

Voir conditions générales de vente au verso dont clause de réserve de propriété





Tél : 01 34 48 60 06  
Fax: 01 34 66 11 25

clotures.tarlier@cloturestarlier.fr

www.clotures-tarlier.fr

Devis N°21 06 184 / CT-TC du 23/06/2021

**PORTAIL PIVOTANT à 2 vantaux égaux EUROCCLO type Kop I, Gamme lourde**

- Largeur : **8,06 m**
- Hauteur : **2,00 m.** (y compris 5 cm de jeu).
- Montants verticaux coté serrure et lisses horizontales hautes en tube carré section **60 x 60 mm**
- Montants verticaux coté gonds et lisses horizontales basses en tube section **80 x 60 mm**
- Barreaux en tube rond **ø 25 mm**, entraxe **135 mm**, espacement entre barreaux **110 mm**
- Fixation sur 2 poteaux tube section **140 x 140 mm**
- Gonds réglables.
- 2 baïonnettes permettant le maintien des vantaux en position ouverte.
- Serrure à cylindre inoxydable européen avec 3 clés.

**Traitement anticorrosion** : Matériel **galvanisé à chaud et plastifié** ( 80 microns ), par poudrage électrostatique au polyester, avec cuisson au four à 220 °.

**Coloris** : Vert Ral 6005

Prix fourniture et pose : 1 unité 3 780,00 € H.T 3 780,00 € H.T

=====

<b>MONTANT TOTAL DU DEVIS H.T :</b>	<b>25 985,25 €</b>
<b>TVA 20 % :</b>	<b>5 197,05 €</b>

-----

**MONTANT TOTAL T.T.C : 31 182,30 €**

- La pose est prévue en terre ordinaire dépourvue de remblai, roches, souches etc..; sur terrain nivelé, et dégagé de tout obstacle.
  - La hauteur hors sol de la clôture est à titre indicatif pour une surface de niveau ; celle-ci peut varier, notamment en cas de forte déclivité.
  - Les limites d'implantation seront matérialisées.
  - L'élagage et le débroussaillage sont à la charge du client.
  - Tous travaux supplémentaires seront facturés sur attachement après constat de notre représentant sur le chantier en présence de votre responsable de travaux.
- ***Nos prix sont établis sur la base des taux de TVA en vigueur à la date de la remise de l'offre. Toute variation ultérieure de ces taux, imposés par la loi, sera répercutée sur ces prix.***
- DELAIS : 8 / 10 semaines, date de réception de commande, hors période de congés, non compris les intempéries.

**DELAIS DE VALIDITE : 15 jours.**

**En raison d'une pénurie internationale sur l'acier liée à la fermeture de nombreux sites de production, nos fournisseurs nous ont déjà fait subir des hausses importantes de 5% à 25 % et annoncent, dans les semaines à venir, d'autres augmentations, ce qui explique que nous ne pouvons garantir nos prix au-delà d'un délai de 15 jours. Nous vous remercions de votre compréhension, et ne manquerons pas de vous tenir informés de l'évolution de cette situation, dans les semaines à venir.**

- **CONDITIONS DE VENTE** : 30 % par chèque à la commande, le solde par chèque à la fin des travaux.

(Pour plus d'informations)



95450 AVERNES – RC PONTOISE 776 222 234 00036 – CODE APE 4329 B – TVA FR 33776222234  
Siège social : 12 Chemin du val des Vignes – 95450 AVERNES

Voir conditions générales de vente au verso dont clause de réserve de propriété





Tél : 01 34 48 60 06  
Fax: 01 34 66 11 25

Page 3 sur 3

[clotures.tarlier@cloturestarlier.fr](mailto:clotures.tarlier@cloturestarlier.fr)

[www.clotures-tarlier.fr](http://www.clotures-tarlier.fr)

Devis N°21 06 184 / CT-TC du 23/06/2021

Restant à votre disposition pour tout complément d'information, et espérant la faveur de vos ordres, veuillez croire, Monsieur, en nos sentiments dévoués.

Benoit PANEL - TC

N'hésitez pas à consulter notre site [www.clotures-tarlier.fr](http://www.clotures-tarlier.fr)

(Pour plus d'informations)



95450 AVERNES – RC PONTOISE 776 222 234 00036 – CODE APE 4329 B – TVA FR 33776222234  
Siège social : 12 Chemin du val des Vignes – 95450 AVERNES

*Voir conditions générales de vente au verso dont clause de réserve de propriété*







